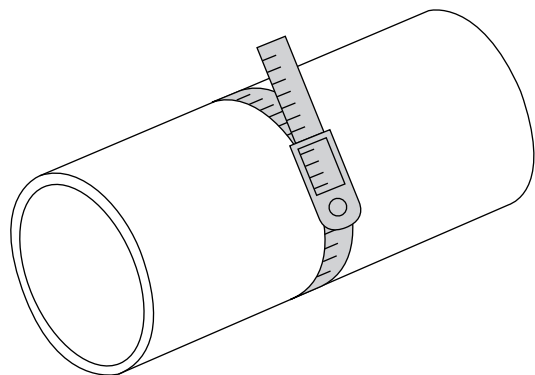


До начала монтажа ознакомьтесь с вложенной в коробку инструкцией.
В случае отсутствия инструкции, загрузите на сайте производителя.

- 1** Циркометром или рулеткой измерьте длину окружности трубы

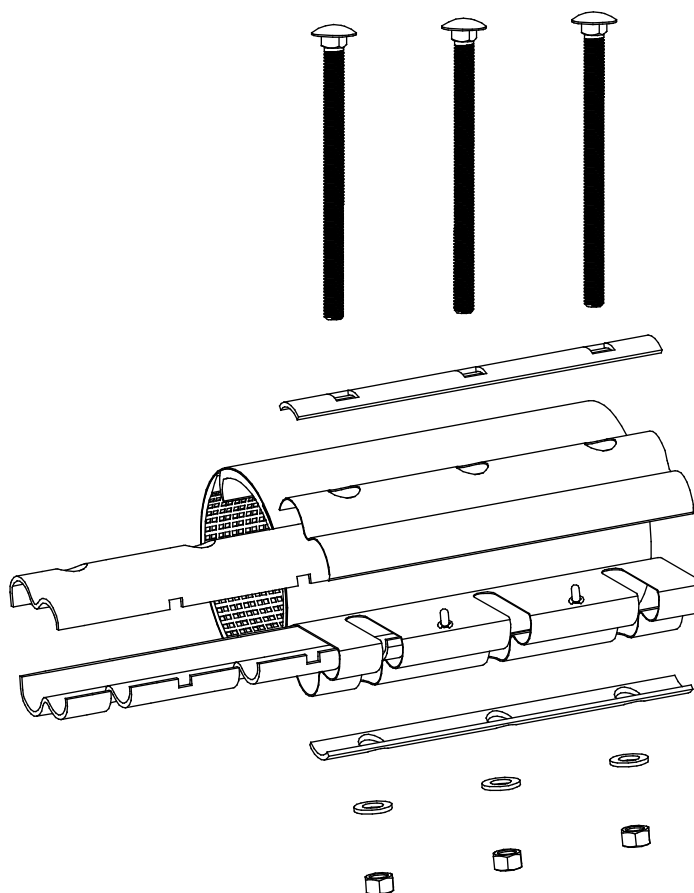


! Размер трубы должен соответствовать рабочему диапазону хомута

Размер и рабочий диапазон хомута	Диапазон длин окружности трубы
Ду 90, Дн 101-111	317 – 349
Ду 100, Дн 108-118	339 – 371
Ду 125, Дн 133-144	418 – 452
Ду 150, Дн 159-170	500 – 534
Ду 200, Дн 217-228	682 – 716

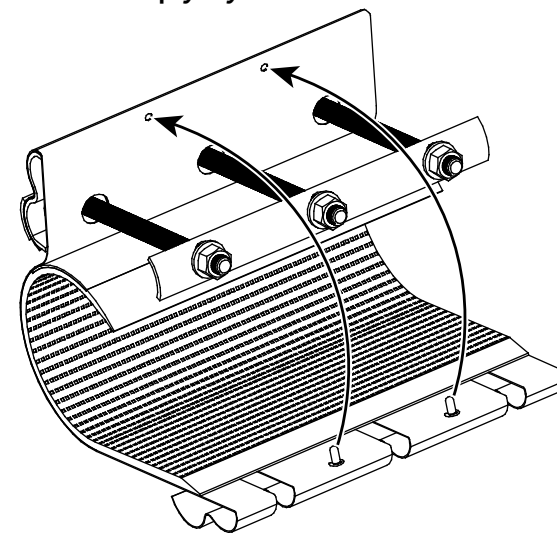
- 2** Удалите транспортировочные стяжки

Соберите хомут до установки на трубу, вставив крепежные элементы в предназначенные для них места.



Вставная планка накидной стороны имеет прорези. Болты вставляются в прижимную пластину с квадратными отверстиями, затем в замковое соединение со стороны противоположной накидной, затем на болты одевается прижимная пластина с круглыми отверстиями, шайбы и гайки.

- 3** Разверните собранный хомут и оденьте его на трубу



! Следите за попаданием направляющих в предназначенные для них отверстия